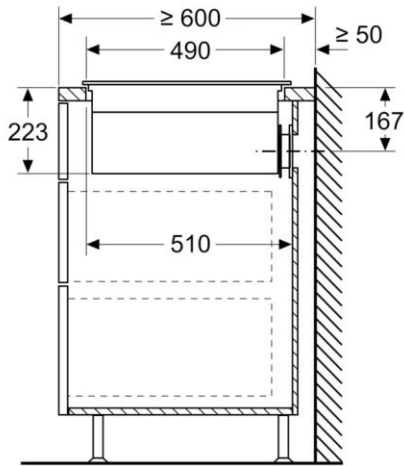
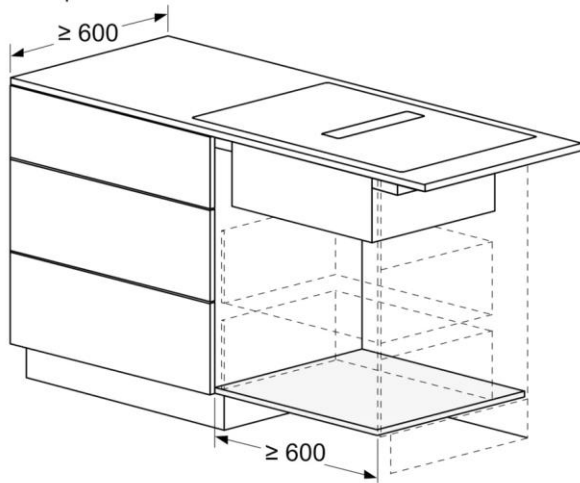
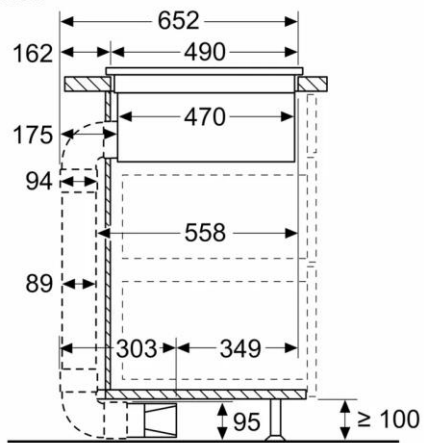


Измерване в мм

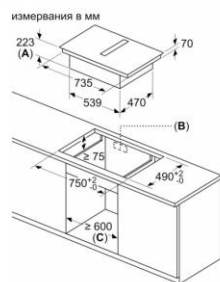


measurements in mm

Side view

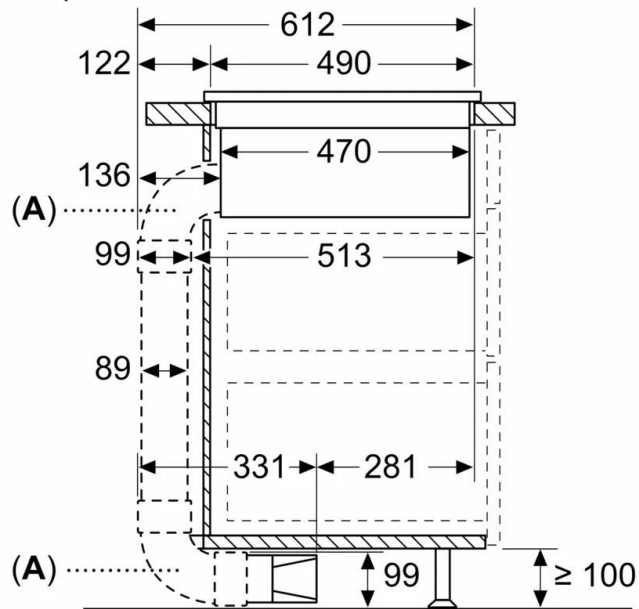


With 3rd party 90° bow



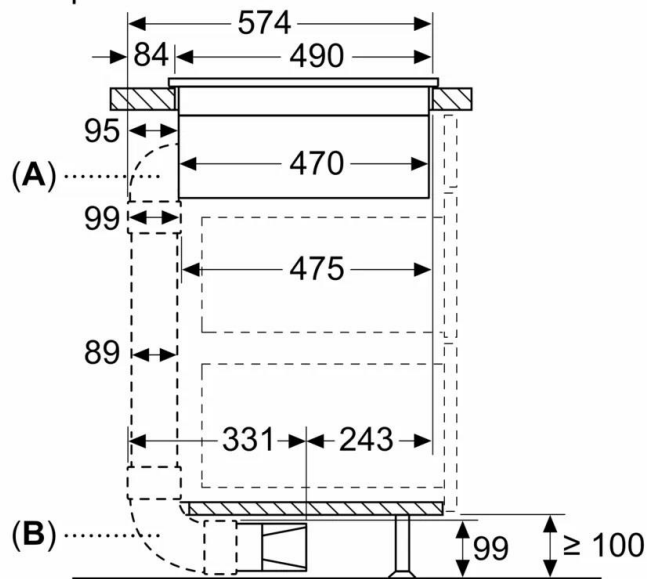
- A. Дълбочина на ниша
- B. Изрязване в задния панел, нужно за тръби. Точен размер и позиция могат да се вземат от специфичния чертеж.
- C. Всички модели от клас с широчина 80 см могат да се монтират в мебел с широчина 60 см чрез регулиране на страничните панели.

измервания в мм



A: С 90° "L" коленни свързвания

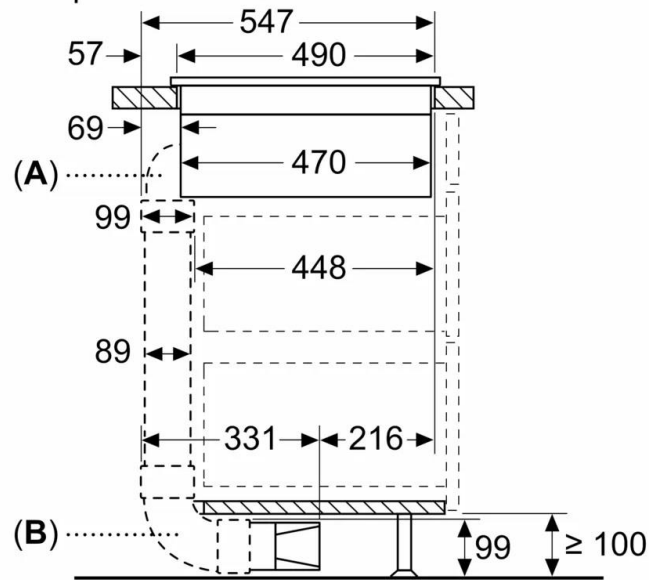
измервания в мм



A: С 90° "M" коленно свързване

B: С 90° "L" коленно свързване

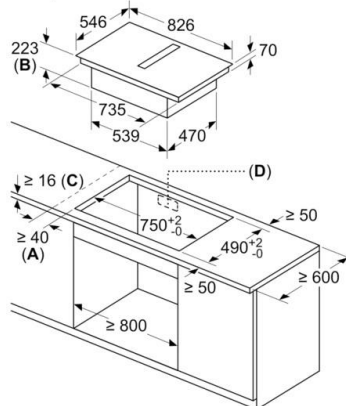
измервания в мм



A: C 90° "S" коленно свързване

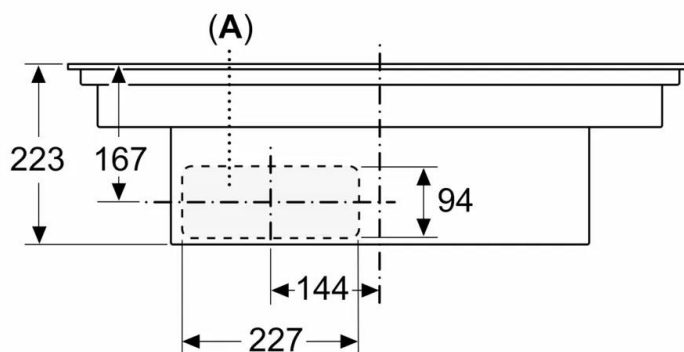
B: C 90° "L" коленно свързване

Измерване в мм



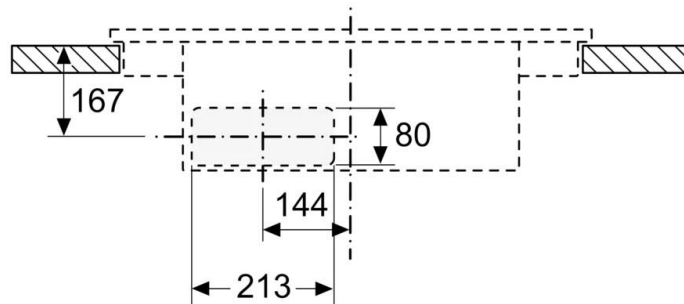
- A: Минимално разстояние от профила на плота до стената
- B: Дълбочина на издърпване
- C: Работният плот, в който се монтира плота, трябва да издържа на натоварвания от ок. 60 кг, ако е необходимо с помощта на подходящи долни конструкции.
- D: В задния панел трябва да се предвиди профил за проводниците. Точният размер и позиция могат да се вземат от специфичния чертеж.

Измерване в мм
Изглед отпред

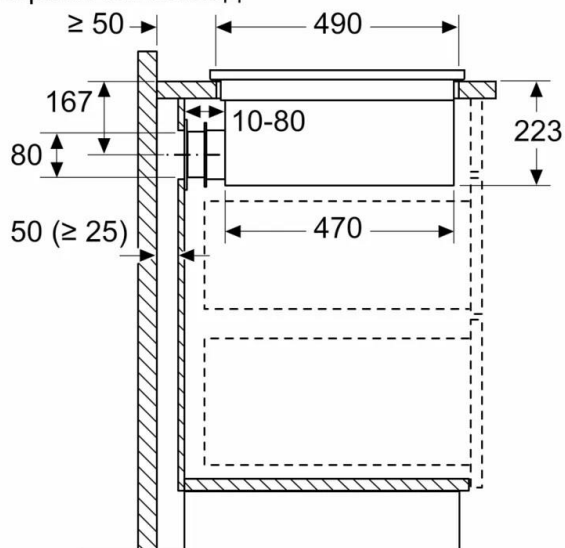


A: Директно свързано от задната страна

Измерване в мм
Изглед отпред - Профил на уреда за циркулиран въздух без канал



измервания в мм
Страничен изглед



Когато монтирате директно към външни стени, които не са изолирани ($\mu \geq 0,5 \text{ W/m}^2 \text{ } ^\circ\text{C}$), ние препоръчваме да се използва частично или напълно прекарани в канали конфигурации с рецикулация.

измервания в мм
Изглед отпред

